

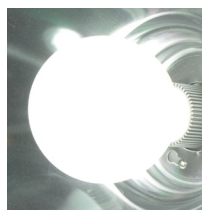
Серия VRT i200-22A

Светильник промышленный индукционный



Общее освещение производственных помещений, спортивных залов, катков, складских помещений, эстакад, торговых и выставочных павильонов, а также как основное освещение для растений.

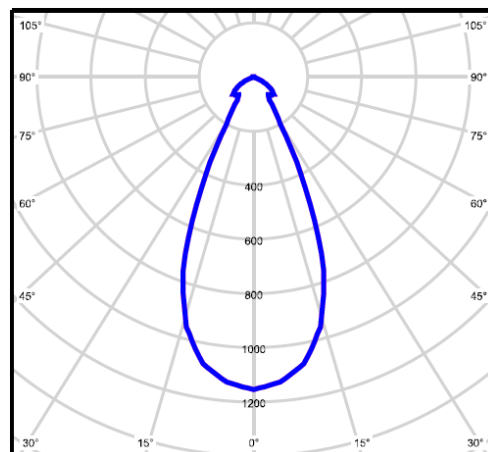
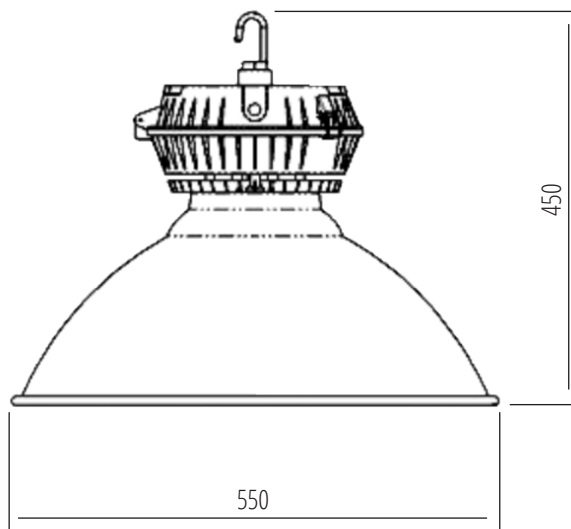
- Корпус блока ПРА изготовлен из алюминиевого сплава методом литья под давлением и защищен порошковым покрытием
- Отражатель изготовлен из алюминия высокой чистоты методом глубокой вытяжки с электрохимическим полированием и анодированием
- Защитное стекло силикатное закаленное термостойкое
- Уплотняющие прокладки из кремнийорганической резины
- Узел крепления светильника предназначен для его установки на крюк, трос или трубу
- Отсутствует необходимость прямого доступа к лампе и ПРА на протяжении всего срока службы светильника



Показатель	Значение
Источник света, Вт	40 ... 200
Напряжение питания, В	макс 270
Рабочая частота, Гц	50
КПД	> 0,98
Время жизни лампы, ч	> 60 000 ¹
Снижение светового потока после 2000 ч горения	< 4%
Время старта / повторного старта, мс	7
Количество циклов включения-выключения	неогр.
Цветовая температура, К	5 000 ²
Индекс цветопередачи	> 85
Диаметр рефлектора	22"
Расстояние до освещаемого объекта, м	от 8
Диапазон рабочих температур, °С	-30 ... +50
Степень защиты	IP 43,54
Вес светильника с лампой и защитным стеклом, кг	8,5
Гарантийный срок эксплуатации, лет	5

¹ - срок службы лампы, по истечению которого снижение потока не превысит 30%

² - возможно изготовление ламп с цветовыми температурами 3000К и 6500К



Лампа, Вт	Световой поток, лм	Лампа, Вт	Световой поток, лм
40	2 600	120	7 800
50	3 300	135	8 800
65	4 200	150	9 800
85	5 600	165	10 800
100	6 500	200	13 000